



ARTIKELNUMMER	NOMINAAL VERMOGEN	AFMETINGEN	GEWICHT
M-VULCAN-5	5000W	30.5 x 30.5 x 15cm	5.6kg
M-VULCAN-9	9000W	50 x 50 x 15cm	12kg
M-VULCAN-12	12000W	50 x 50 x 15cm	12kg

220-240 V 50 Hz. Maximaal 245 V. Zekering type C vereist.

KENMERKEN EN VOORDELEN

De Herschel Vulcan is ontworpen om grote, moeilijk te verwarmen ruimtes zoals werkplaatsen en magazijnen te verwarmen. Het toestel biedt aanzienlijke voordelen voor exploitanten die op zoek zijn naar alternatieven voor op gas of convectie gebaseerde verwarmingssystemen:

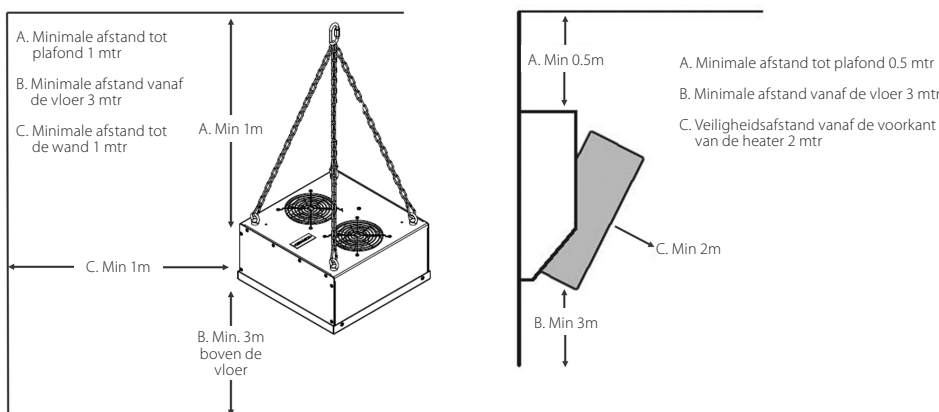
- Vulcan biedt warmte precies waar en wanneer je het wil. Wordt gebruikt om specifieke zones binnen een grote ruimte te verwarmen;
- Vrij van vervuiling - Vulcan stoot geen dampen uit en vereist geen extra ventilatie;
- Krachtig - ontworpen voor industrieel gebruik;
- Bedekt grote oppervlaktes vanaf hoge installatiehoogtes.

De Vulcan maakt hogere installatiehoogtes mogelijk en zorgt voor een betere warmteproductie in koudere / grotere locaties en een grotere verwarmde zone. De Vulcan is ook uniek in zijn uitrusting met ventilatoren, die de warmteverdeling aanzienlijk verbeteren (volgens de richting van de verwarming) en de levensduur van de lampen verlengen door ze koel te houden zonder hun straling te beïnvloeden.

De Vulcan kan verticaal naar beneden worden geïnstalleerd vanaf een hoogte van 3-6 m boven de grond (met behulp van een standaard draadofhangsysteem, niet meegeleverd). Hij kan ook schuin naar beneden aan de muur worden gemonteerd en hiervoor kan een optionele beugel worden gekocht (verkrijgbaar bij Herschel). Raadpleeg altijd de installatie-instructie. Het plafondophangsysteem moet 4 x het gewicht van de heater kunnen dragen: 28 kg voor de 5kW-unit en 52kg voor de 9 & 12kW-units.

Monteer het apparaat niet dichterbij dan 1 m van de dichtstbijzijnde muur aan het plafond.

MONTAGESCHEMA



BELANGRIJK

De installatie moet worden uitgevoerd door een professioneel elektricien. De Vulcan is niet geschikt voor huishoudelijk of soortgelijk gebruik. Neem contact op met Herschel voor meer informatie en een nauwkeurige calculatie van uw verwarmingsbehoeften. **BELANGRIJK:** de ventilatoren moeten na het uitschakelen van de verwarmingslampen ten minste nog 1 minuut operationeel zijn om het risico van warmteschade aan de lampen te voorkomen. Het ventilatorcircuit moet worden gevoed door de stroom die wordt geleverd aan de verwarmingslampen, maar wordt met zijn eigen 6A zekering beveiligd. Bovendien moet het toestel een timer bevatten die wordt geactiveerd wanneer de stroom naar de lampen wordt uitgeschakeld en 1-2 minuten later automatisch uitvalt.

De Herschel Vulcan garantie geldt voor defecten tengevolge van materiaal- of fabricagefouten gedurende 2 jaar. Garantie is exclusief de Ruby kwartslampen. In het onwaarschijnlijke geval dat het apparaat binnen deze tijd defect raakt, moet het naar de leverancier worden teruggestuurd voor reparatie of vervanging. Raadpleeg het garantiebeleid op Herschel-infrared.com voor meer informatie, inclusief uitzonderingen. De garantie is ongeldig als de juiste installatie-instructies niet zijn opgevolgd.



Verwarmingselement: Ruby quartz lampen

Behuizing: aluminium

Kabellengte: 5 mtr

Nuttig golflengtebereik: 1µm

IP-classificatie: IPXX

